

ZIKRO
AUTOMATION

SOLUCIONES DE
ROBÓTICA
COLABORATIVA



DISTRIBUIDOR AUTORIZADO EN MÉXICO



HAN'S ROBOT

CATÁLOGO DE PRODUCTOS

ACERCA DE Han's Robot

Su origen se remonta al año 1996 como Han's Laser, su principal línea de negocio, después en 2005 crea su división de Han's Motor. En 2014 crea Han's Robotic Research, dedicada a la investigación y desarrollo de robótica. Para el año 2016 lanza la primer generación de Elfin robots colaborativos.

Se formalizó una división especializada en 2017 como Shenzhen Han's Robot Co., Ltd., hoy es una compañía de nacionalidad china dedicada al desarrollo de alta tecnología de máxima calidad e innovación.

En 2022 crea su Han's Robot Global intelligent manufacturing center, un centro de Fabricación Inteligente para atender sus desarrollos alrededor del mundo.

Con presencia en más de 60 países expande sus operaciones en México a través de su Distribuidor Autorizado Zikro Automation ofreciendo sus productos para facilitar la integración de soluciones robóticas automatizadas.

COBOT CON MEJOR DISEÑO EN SU INGENIERÍA PARA MAYOR LIBERTAD DE EJES

Enfocados en la optimización tecnológica Han's Robot ha fabricado una línea de robots colaborativos que cubren las deficiencias que otras marcas han omitido en sus productos por años.

Las series Elfin de robots colaborativos comparten características innovadoras, de entre las múltiples ventajas de Han's Robot, destacan su alta ingeniería en la articulación de sus 6 ejes con un diseño cinemático, dándole gran maniobrabilidad de 360° similar a la de robots con 7 ejes, y asombra más con su velocidad de 2m/s gracias a su cuerpo fabricado en aleación de aluminio.

CARACTERÍSTICAS DESTACADAS

3~15kg
CARGA ÚTIL

590~1,300mm
ALCANCE

6
EJES

2 m/s
VELOCIDAD

±0.02mm
REPETIBILIDAD

EtherCAT  **EtherNet/IP**
PROFINET  **Modbus**
CONECTIVIDAD

SENCILLO E INTUITIVO

Han's Robot desarrolló su propio software con gran facilidad de uso gracias a una interface de diagrama que simplifica la programación. Se pueden programar tareas sencillas como pick and place hasta maniobras especializadas de soldadura y corte láser, alimentación de maquinaria, entre otros.

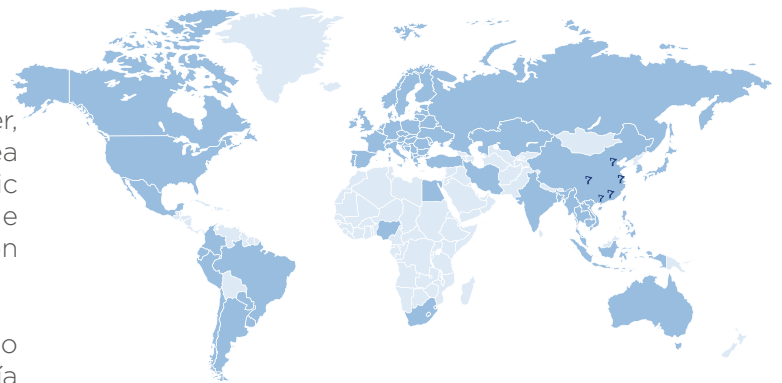
AMPLIA COMPATIBILIDAD

Al ser compatible con gran variedad de herramientas de fin de brazo, aumenta su facilidad de integración para sistemas robóticos totalmente personalizados sea cual sea el entorno y su aplicación.

COMPATIBLE CON
ROS
ROBOT OPERATING SYSTEM

VARIEDAD DE APLICACIONES

Por todas sus características, modelos, versiones especiales, compatibilidad de herramientas y fácil programación, los Cobots de Han's Robot se pueden implementar desde entornos industriales hostiles hasta laboratorios y hospitales de altos estándares de higiene.



ACERCA DE Zikro Automation

Somos una empresa mexicana con 7 años de trayectoria con más de 25 años de experiencia conjunta, siendo un equipo de ingenieros especializados en desarrollar soluciones e infraestructura aplicada a los sectores de automatización industrial y automatización de edificios.

Gracias a nuestra alianza con Han's Robot podremos ofrecer soluciones de robótica avanzada con mayor facilidad de integración en diversidad de entornos industriales en todo el territorio mexicano.



ZIKRO[®]
AUTOMATION



PROPUESTA DE VALOR

Convertirnos en un aliado estratégico para empresas como la tuya que necesitan medir, optimizar y mejorar sus procesos productivos para obtener mayor rentabilidad al corto y mediano plazo.

Somos expertos en desarrollo de soluciones para mejorar tus indicadores

- Productividad
- Calidad
- Security & Safety
- Costo
- Business Continuity



AUTOMATIZACIÓN INDUSTRIAL

- Diseño de maquinaria y retrofit.
- Integración de sensores y actuadores.
- Integración de equipos de control y movimiento.



TRANSFORMACIÓN DIGITAL

- Sistemas de control.
- Infraestructura y redes.
- Sistemas SCADA.
- IIoT (Sistemas de operación).



ROBÓTICA

- Robots colaborativos.
- Robots autónomos (AGV/AMR).
- Sistemas robóticos.



MANEJO DE MATERIALES

- Soluciones robóticas para manejo de materiales.
- Bandas transportadoras.
- Racks de flujo y estaciones.



SERVICIOS LLAVE EN MANO

- Diseño e ingeniería.
- Análisis y consultoría.
- Simulación virtual.
- Staffing.
- Venta de equipos.
- Fabricación mecánica.
- Instalación y maniobra.
- Puesta en marcha.
- Solución de fallas.
- Pólizas de mantenimiento.

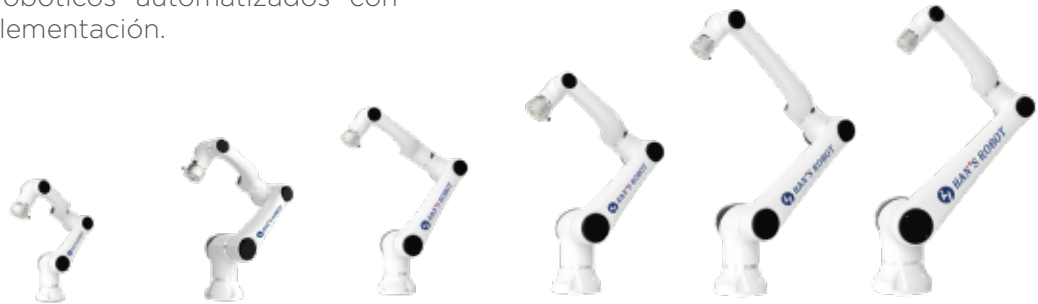
LÍNEAS DE NEGOCIO



ROBOTS COLABORATIVOS Elfin Series



Robots más robustos, más rápidos, más versátiles con gran compatibilidad de accesorios de fin de brazo, soluciones pre-integradas entre otros factores hacen a los Elfin Han's Robot la opción ideal para desarrollar sistemas robóticos automatizados con mejores costos de implementación.



Elfin Series	E03	E05	E05-L	E10	E10-L	E15
Peso	18kg	25kg	26kg	43kg	45kg	60kg
Carga útil	3kg	5kg	3.5kg	10kg	8kg	15kg
Alcance	590mm	800mm	950mm	1,000mm	1,300mm	1,300mm
Repetibilidad	±0.02mm			±0.03mm		±0.05mm

Control



CONTROL BOX

Dimensiones	445.2mm x 318.8mm x (360+176)mm
Altura de base	176mm
Peso	18.5kg
Potencia de salida	48V DC
Temperatura de operación	0-50°C
Humedad de operación	90% relativa (no condensada)
Protección IP	IP20



MINI CONTROL BOX (opcional)

Dimensiones	323 x 221 x 80mm
Potencia de entrada	DC30-60V
I/O source	DC24V
I/O puertos	8 Entradas, 8 Salidas
Protección IP	IP20
Comunicación	TCP/IP Modbus



TEACH PENDANT

Dimensiones	327 x 230 x (45+22)mm
Peso	2.7kg (con cable)
Display	10.4"
Resolución	1024x800px
Botón de paro	1
Protección IP	IP54

Plug & Play

Su comunicación por Modbus TCP/IP le brinda gran compatibilidad de integración con herramientas de fin de brazo con las marcas más prestigiosas del mercado como:

- Sensores de fuerza.
- Grippers.
- Sistemas de visión.





ROBOTS COLABORATIVOS Elfin-Pro



La serie Elfin-Pro tiene cualidades adicionales que llevan las soluciones a otro nivel, integrando perfectamente elementos que ordinariamente dificultan el desarrollo de soluciones.

DEMO DISPONIBLE

En Zikro Automation contamos con un **EO5-Pro** con **protección IP66**, con el que podemos realizar una demostración en vivo de sus capacidades para desarrollar tus aplicaciones.

¡Solicita una demostración!



CAPACIDADES INTEGRABLES CON ELFIN-PRO



SENSOR DE FUERZA

Cableado interno con mejor capacidad anti-interferencia. Control de fuerza constante con ajuste perfecto de trayectoria. Programación rápida. Control suave con enseñanza suave de conducción libre. Exploración de fuerza adecuada para el ensamblaje inteligente que hace posibles los lotes pequeños y la producción flexible de múltiples variedades.



SISTEMA DE VISIÓN

Con posicionamiento visual, reconocimiento de clasificación visual, detección de objetos, reconocimiento de código QR Capacidades de aplicaciones de IA. Hardware y software de desarrollo propio de Hans Robot que es fácil de operar y bastante interactivo y escalable.



PROTECCIÓN IP66

Con protección IP66, el robot E PRO se puede adaptar a diferentes entornos de producción, lo que amplía aún más la gama de aplicaciones, que van desde industria alimentaria, laboratorios, clínicas y hospitales que demandan los más altos estándares de higiene.



Elfin-Pro Series	E03-Pro	E05-Pro	E05L-Pro	E10-Pro	E10L-Pro
Peso	19kg	26kg	27kg	45kg	48kg
Carga útil	3kg	5kg	3.5kg	10kg	8kg
Alcance	590mm	800mm	950mm	1,000mm	1,300mm
Repetibilidad	±0.02mm			±0.03mm	



ROBOTS COLABORATIVOS Elfin-Ex



Han's Robot presenta los **robots colaborativos a prueba de explosiones**, que cuentan con la certificación de protección contra explosiones **Ex IIC T4 Gb/Ex A21 IP66 135°C**. Puede reemplazar a los trabajadores en entornos peligrosos y explosivos para reducir significativamente los riesgos operativos.

La serie incorpora un sistema a prueba de explosiones de presión positiva con compensación de fugas, aislamiento medio de la fuente de ignición y la carcasa está diseñada con múltiples sellados de estructuras, formando así una estructura a prueba de explosiones compuesta de seguridad intrínseca y presión positiva.

El robot está equipado con un sistema de monitoreo de presión de gas positiva en tiempo real y proporciona protección contra fallas de energía, bloqueando gases combustibles explosivos, evitando que el polvo entre al robot, evitando el riesgo de explosión.



GABINETE DE CONTROL



Elfin-Ex	E05F	E10F	E10F-L	E15F
Peso	26kg	43kg	45kg	60kg
Carga útil	5kg	10kg	8kg	15kg
Alcance	800mm	1,000mm	1,300mm	
Repetibilidad	±0.02mm	±0.03mm		±0.05mm

High Payload Serie S

El cobot más grande de la familia, con características específicas para tareas específicas pero con la misma eficiencia característica de Han's Robot.

Industria:

- Electrónica.
- Automotriz.
- Semiconductores.
- Energía renovable.
- Metalúrgica.
- Logística.

Aplicaciones:

- Producción flexible y personalizada.
- Carga y descarga de materiales.
- Manejo de materiales.
- Paletizado y despaletizado.
- Fabricación 3C.
- Ensamblado.

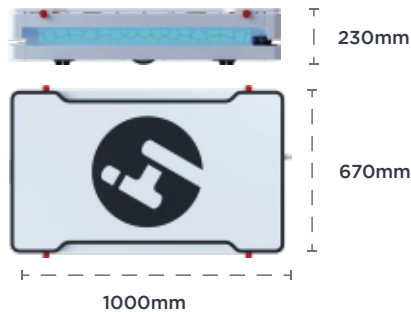


Serie S	S15	S20
Peso	68kg	63kg
Carga útil	15kg	20kg
Alcance	1,700mm	1,300mm
Repetibilidad	±0.1mm	
Velocidad Hta	1.8m/s	1.6m/s

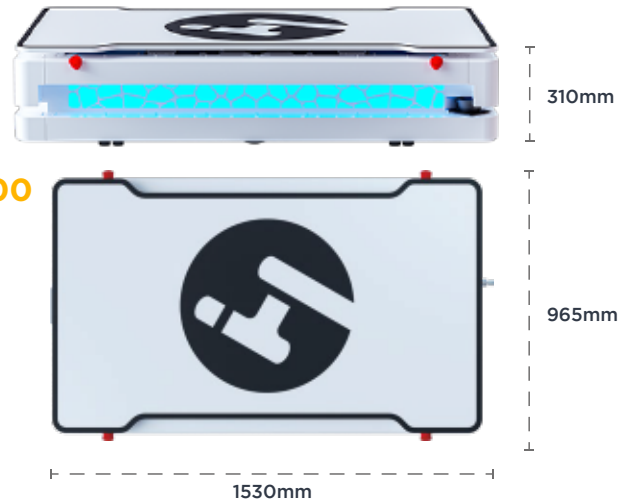
VEHÍCULO AUTÓNOMO MULTISENSOR

Tecnología de punta para mover de forma autónoma e inteligente desde **200kg hasta 1,200kg** con velocidad máxima de 1.5 m/s.

HR-200
 200kg
 46AH



HR-1200
 1200kg
 125AH



SOLUCIONES PRE-INTEGRADAS

Sistemas robóticos

MIG WELDING

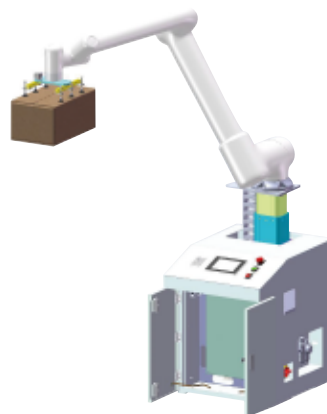
Solución pre-integrada para soldadura con gran precisión. Indica manualmente el recorrido, o establece los puntos y el robot creará las mejores trayectorias para obtener resultados increíbles a la hora de soldar, con acabados más uniformes, estéticos y seguros. Puedes trasladarlo al área que mejor te convenga gracias a sus ruedas incorporadas en su base con anclas.


LASER WELDING

Solución pre-integrada para corte con láser controlado por un cobot de Hans Robot, con capacidad de ser colocado en la zona de mayor conveniencia. Incorpora un chiller de enfriamiento para mantener un óptimo desempeño para jornadas de altos requerimientos.

PALLETIZING STATION

Solución pre-integrada para tener un paletizado automatizado de alto rendimiento, con un payload de hasta 20kg y una repetibilidad de $\pm 0.1\text{mm}$ es altamente fiable crear pallets uniformes. Su sistema integra los patrones precargados más comunes en este tipo de aplicaciones, selecciona los ciclos más apropiados. Su compatibilidad con grippers te permite cambiar al que mejor se adapte al empaque.


STAR MOBILE MANIPULATOR

Solución pre-integrada que automatiza y moviliza las tareas más comunes como pick and place, alimentación de piezas, inspección, bin picking entre otras. Gracias a su integración nativa con el AGV HR es más fácil de automatizar el recorrido del Star Mobile.





 **HAN'S ROBOT**

ZIKRO
AUTOMATION

DISTRIBUIDOR AUTORIZADO EN MÉXICO

Estamos listos para desarrollar entornos automatizados de alta tecnología y eficiencia a través de nuestras divisiones especializadas



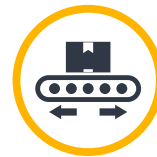
AUTOMATIZACIÓN INDUSTRIAL



TRANSFORMACIÓN DIGITAL



ROBÓTICA



MANEJO DE MATERIALES



SERVICIOS LLAVE EN MANO

www.zikroautomation.com.mx



contacto@zikro.com.mx



Monterrey: (81)2477 2419



812 888 8959



Zikro Automation



Descarga este folleto
en formato digital



Descarga nuestra
Presentación